

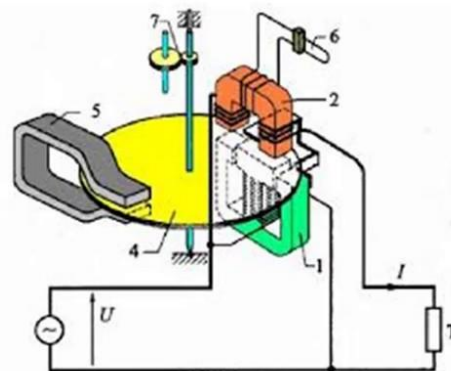
Konstrukcija monofaznog indukcionog brojila

Glavni elementi monofaznog indukcionog brojila su:

1. Naponski elektromagnet
2. Strujni elektromagnet
4. Okretna aluminijumska pločica
5. Permanentni magnet za kočenje
6. Namotaj žice za podešavanje $\cos \varphi$
7. Zupčasti prenos za mehanički brojač

Dijelovi koji nisu na slici:

- Mehanički brojač
- Natpisna pločica
- Priključne stezaljke s poklopcem
- Kućište s poklopcem



Brojilo električne energije WM3x6

Brojilo energije WM3-6 in WM3M6 (certifikat MID) namenjeni su za merenje energije trofazne električne mreže. Mogu se upotrebljavati u stambenim, industrijskim i komunalnim ustanovama.

Brojila mere energiju direktno u 4-žičnoj mreži u skladu sa brzim uzimanjem uzoraka signala strujnog naponata i struje. Ugradjeni mikroprocesor meri snagu i (radnu/reaktivnu /prividnu), struju, napon, frekvencu, faktor snage i snagu.

Mikroprocesor upravlja sa LCD-displejom, LED-diodom, komunikacijom IR in opcijom komunikacijom.

Prednosti

- Trofazno priključenje na DIN-šinu
- odobren certifikat MID (opcijski) WM3-6 ili WM3M6, klase 1 za tadnu energijo, saglasno sa sstandardom EN 62053-21 i B saglasnosti sa standardom EN 50470-3
- Klase 2 za reaktivnu energiju, saglasno sa s standardom EN 62053-23
- maksimalen struja (I_{max}) 65 A
- bazna struja 5 A (I_b)
- nazivni napon $3 \times 230 \text{ V} / 400 \text{ V}$ (U_n)
- naponski opseg rada (-20 % ... + 15%) U_n
- nazivna frekvenca 50 Hz ali 60 Hz
- vlastita potrošnja napona $\leq 8 \text{ VA}$ kod U_n na fazo
- vlastita potrošnja napona $\leq 0,8 \text{ VA}$ kod I_b na fazo
- temperaturno područje rada u skladu sa standardom EN 50470
- digitalni displej 7+1 digitalnimi jedinicami (deljivost 100 Wh)
- višenamenska crvena LED-dioda
- konstantna LED 1000 imp/kWh
- infrared serijska komunikacija IR

